

NOTAS EXPLICATIVAS

- Ao ser feita a tubulação,num mesmo lance não poderão existir mais do que duas curvas.
- Nenhuma curva poderá ser superior a 90° em deflexão.
- Em todos os lances de tubulação deverão ser enfiados arames de ferro galvanizado número 14AWG, que permanecerão dentro da tubulação até sua utilização.
- Nas tubulações subterrâneas deverão ser usados dutos de PVC ligeiramente inclinados,para dar escoamento de água de infiltração ou condensação,em direção as caixas adjacentes.
- As caixas de passagem e de distribuição deverão ser feitas de metal.
- As caixas de metal deverão ser feitas de chapas de ferro número 16 e ter no fundo uma prancha de madeira de 1/2"de espessura,para fixação dos cabos e dos terminais.
- As portas das caixas deverão abri-se de modo a ficar inteiramente livres.O espaço para trabalho na frente da caixa deverá ser no mínimo de 80cm.
- Todas as caixas deverão ser providas de aberturas para a ventilação para este fim,o emprego de portas com venezianas é recomendado.
- Os circuitos telefônicos deverão estar separados de 30cm dos dos tubos que conduzem circuitos de energia de baixa tensão e de 60cm dos tubos que conduzem circuitos de alta tensão.Esta recomendação deverá ser observada a fim de evitar interferência do circuito elétrico no telefônico.
- As caixas se telefones deverão estar afastadas das caixas de energia em 60cm.
- As caixas de passagem e distribuição deverão estar a 1.30m do piso ao centro das mesmas.

PLANTA BAIXA
ÁREA = 130,12m²

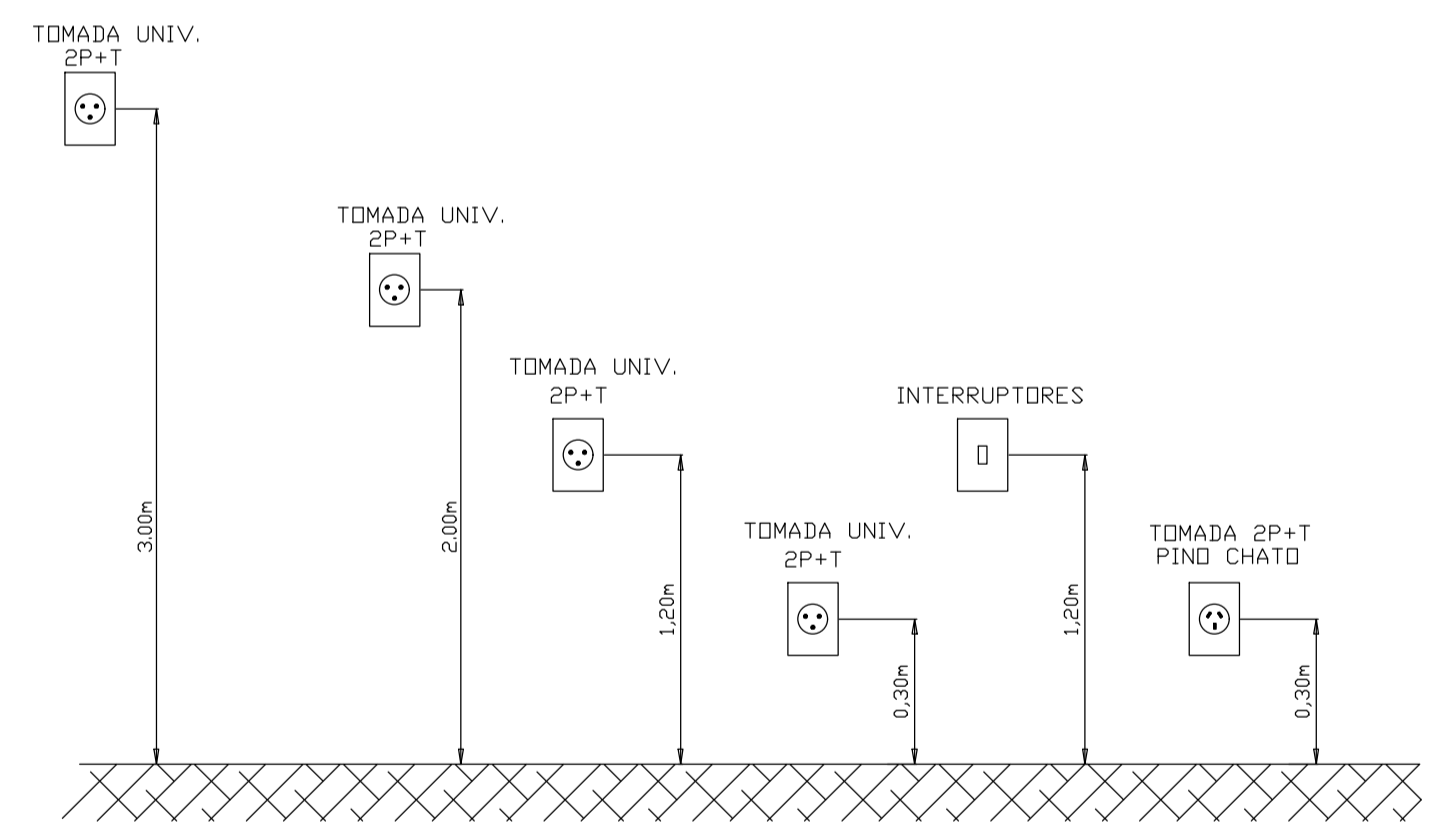


DIAGRAMA DE INSTALAÇÃO

Quadro de Cargas															
CD-01/ CD-02/ CD-03															
Circ.	Iluminação			Tomadas				Pot. W	Pot. V.A	Demanda (%)	Fat. Pot.	Corr. A	Fases	Prot. A	Cond. mm ²
	60W	100W	4X16w	100W	700W	1200W	600W								
1	01	04						520					1		
2	01	04						520					1		
3				14				1400					1		
4							06	5400					1		
5					01			7000					1		
6													1		
RESERVA													1		
Total								14840					1		
Aliment.									80%			01	40A	4#10.0	

Carga Demandada (11872.0 W) (11872.0 V.A)

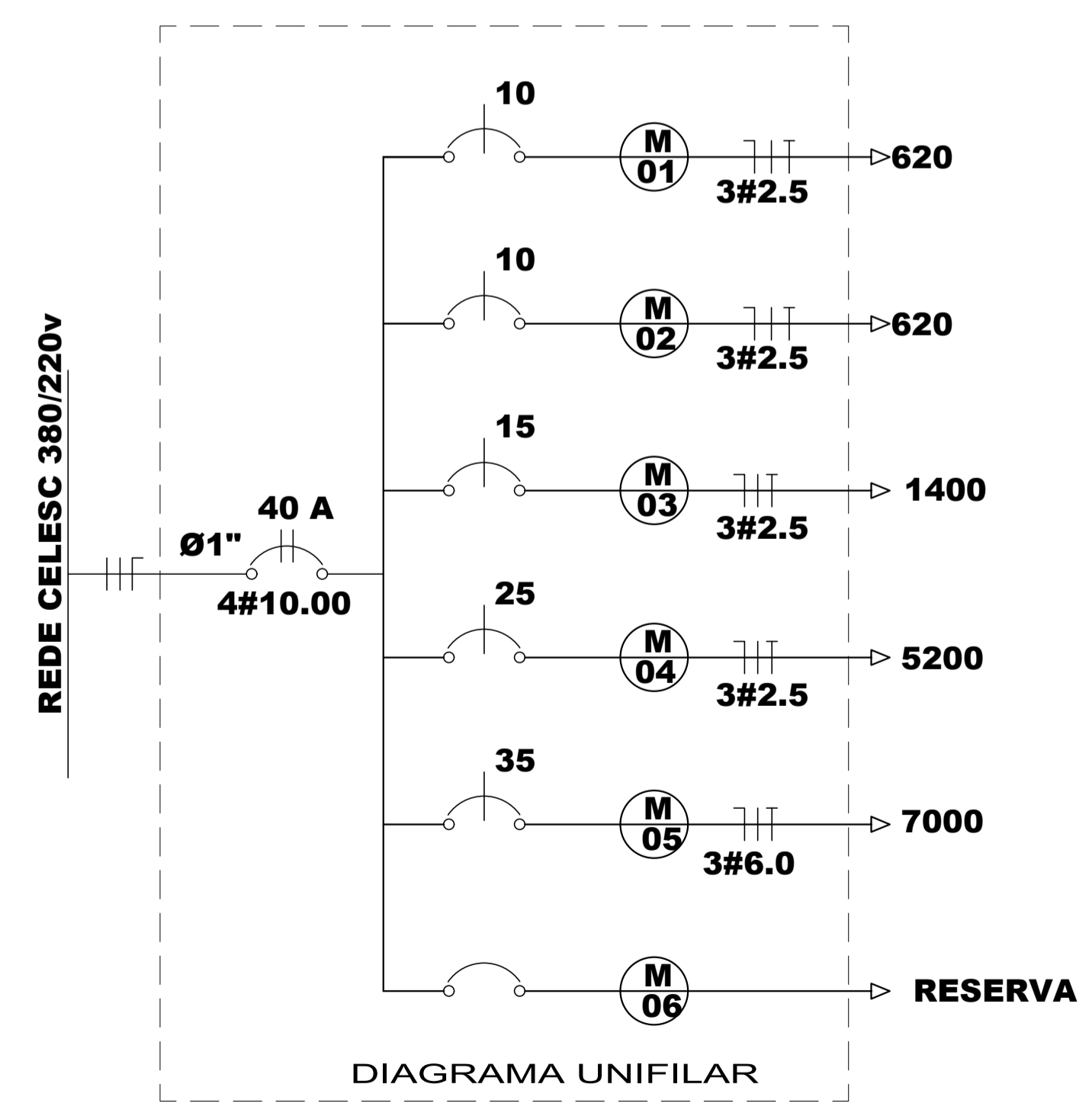


DIAGRAMA UNIFILAR

GLEISSON LORASCHE
ARQUITETURA E URBANISMO

PROJETO ELÉTRICO

OBRANDERECHO EDIFÍCIO MULTIFAMILIAR EM ALVENARIA RUA IVAN BASSANI BARTELOMEI ESQUINA COM RUA LUCIANO GODOY ARRUISSUL - QUADRA 4855 - LOTE 17		RESP. TÉCNICO
PROPRIETÁRIO WUSTRO INCORPORAÇÃO E ADMINISTRAÇÃO IMOBILIÁRIA LTDA CNPJ:20.622.466/0001-36		GLEISSON LORASCHE ARQUITETO E URBANISTA CAUSC 48335-8

REVISADO	DESCRIÇÃO	ÁREA TERRENO	
	ELÉTRICO	240,00m ²	QUADRA
APROVADO	ESCALA	4855	LOTE
	DATA	28/09/2020	17
DESENHO		ÁREA TOTAL	PRANCHA
		130,12m ²	01/01